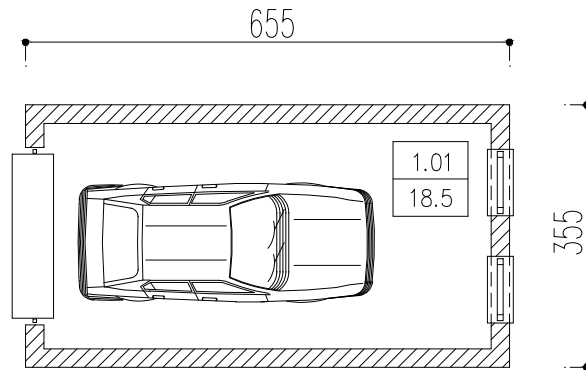
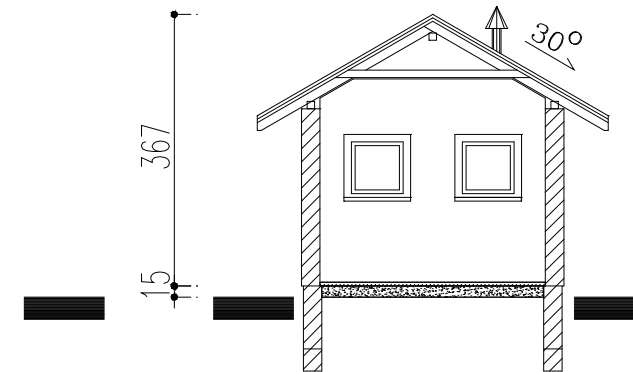


# BL

## RZUT PARTERU



## PRZEKRÓJ



B I L A N S   P O W I E R Z C H N I				
GARAŻ				
NR POM.	NAZWA POMIESZCZENIA	RODZAJ POSADZKI	POW. NETTO	POW. UZYTEK.
1.01	GARAŻ	PŁYT.CER	18.5	18.5
OGÓŁEM_SUMA_POWERZCHNI			18.5	18.5
POWERZCHNIA_CAŁKOWITA			23.3	
POWERZCHNIA_ZABUDOWY			23.3	
KUBATURA			60.0	