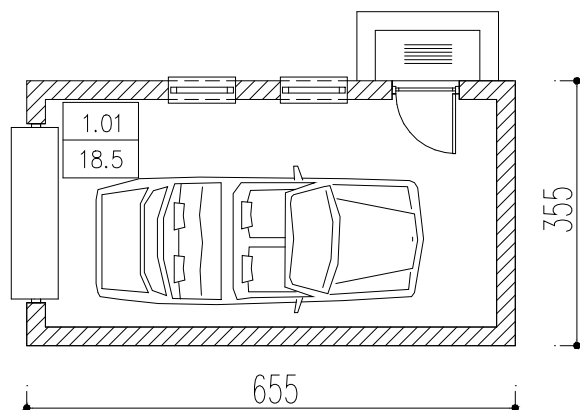
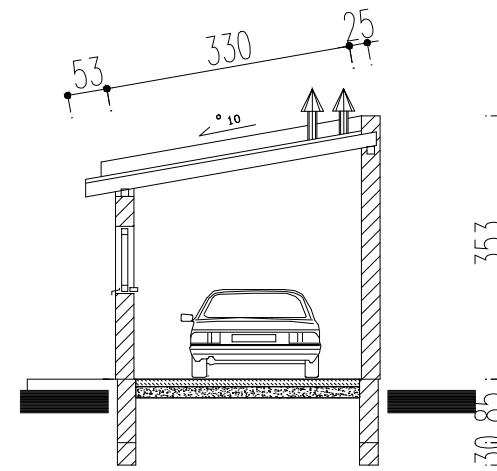


# RZUT PARTERU ZI



# PRZEKRÓJ ZI



B I L A N S   P O W I E R Z C H N I				
Garaż				
NR. POM.	NAZWA POMIESZCZENIA	RODZAJ POSADZKI	POW. NETTO	POW. UŻYTK.
1.01	Garaż	płytki ceram.	18.5	18.5
OGOLEM SUMA POWIERZCHNI			18.5	18.5
POWIERZCHNIA CAŁKOWITA			23.3	
POWIERZCHNIA ZABUDOWY			23.3	
KUBATURA			50	